

# SUŠIČKA PRÁDLA NÁVOD NA POUŽITÍ

Před použitím si prosím pozorně přečtete návod na použití.



**dryair**  
pure clothing dryer

**dryair**  
pure clothing dryer

*levio*

*levio*

**dryair**  
pure clothing dryer

*levio*

**dryair**  
pure clothing dryer

*levio*

## L. Likvidace použitých elektrických a elektronických zařízení



Tento symbol na výrobku, jeho příslušenství nebo obalu označuje, že se s tímto výrobkem nesmí zacházet jako s domovním odpadem. Výrobek zlikvidujte jeho odevzdáním na sběrném místě pro recyklaci elektrických a elektronických zařízení. V zemích EU a v jiných evropských existují samostatné sběrné systémy pro shromažďování použitých elektrických a elektronických výrobků. Zajištěním jejich správné likvidace pomůžete prevenci vzniku potenciálních rizik pro životní prostředí a lidské zdraví, které by mohly vzniknout nesprávným zacházením s odpadem. Recyklace odpadových materiálů napomáhá udržení přírodních zdrojů surovin – z uvedeného důvodu nelikvidujte prosím vaše staré elektrické a elektronické zařízení s domovním odpadem. Pro získání potřebných informací k recyklaci tohoto výrobku kontaktujte prosím pracovníka ochrany životního prostředí místního (městského nebo obvodního) úřadu, pracovníka sběrného dvoru nebo zaměstnance prodejny, ve které jste výrobek zakoupili.

Tento výrobek je v souladu s požadavky směrnice EU o elektromagnetické kompatibilitě a elektrické bezpečnosti.

## SUŠIČKA PRÁDLA

### Návod na použití

Před zapnutím přístroje se prosím seznámte s návodem na jeho obsluhu, a to i v případě, že jste již obeznámeni s používáním podobného typu přístroje. Používejte přístroj pouze tak, jak je popsáno v tomto návodu na použití. Návod uschovejte pro případ další potřeby. Dbejte na bezpečnostní pokyny a dodržujte je!

### Instrukce

- A. Důležité bezpečnostní pokyny a upozornění
- B. Vlastnosti ( Pracovní principy )
- C. Technické parametry
- D. Tabulka dílů a součástí
- E. Instalace
- F. Demontáž
- G. Instrukce obsluhy
- H. Závady
- I. Péče a čištění
- J. Uložení přístroje
- K. Části přístroje
- L. Likvidace použitých elektrických a elektronických zařízení

### A. Důležité bezpečnostní pokyny a upozornění

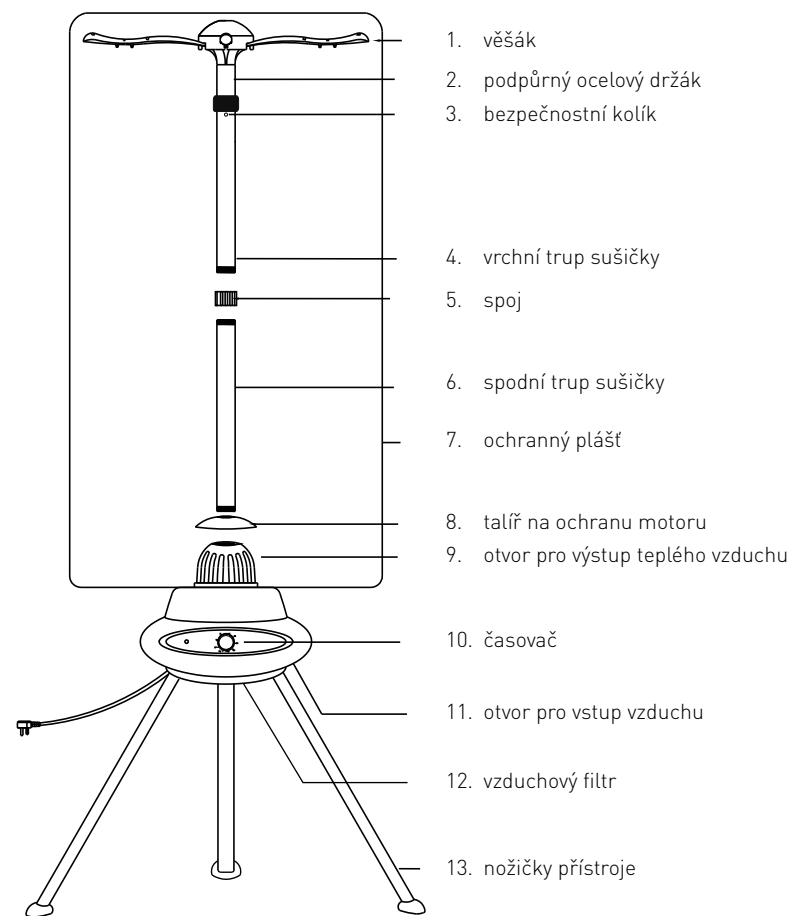
- Tento přístroj není určen pro osoby ( včetně dětí ) se sníženou fyzickou, smyslovou nebo mentální schopností nebo osoby s omezenými zkušenostmi a znalostmi, pokud nad nimi není veden odborný dohled nebo podané instrukce zahrnující použití tohoto přístroje osobou zodpovědnou za jejich bezpečnost.
- Děti by měly být pod dozorem, aby se zajistilo, že si s přístrojem nebudou hrát.
- Nepoužívejte přístroj bez nainstalovaných nožiček.
- Před zapojením přístroje do sítě se ujistěte, že napětí uvedené na typovém štítku odpovídá napětí ve vaší zásuvce. Přístroj připojujte pouze k uzemněné zásuvce.
- V případě poruch a chyb /poškození/ vyřaďte sušičku z provozu. Chyby se mohou vyskytnout v důsledku úderů, nárazů nebo pádu i z malé výšky. Dřív než sušičku znovu uvedete do provozu, dejte jí zkontrolovat, případně opravit. Při nerespektování hrozí nebezpečí.
- Přístroj nepoužívejte v prostorech s nebezpečím výbuchu, ve kterých se nacházejí hořlavé kapaliny, plyny nebo stělný prach. Tento produkt není určen na takovéto použití.

- Příklad: nepoužívejte v blízkosti vany, umyvadla, bazénu nebo jiných zdrojů vody, tekutin a vlhkosti.
- Nepoužívejte přístroj venku.
- Vždy se ujistěte, že je přístroj umístěn na rovném stabilním povrchu.
- Nepoužívejte tento přístroj s časovým spínačem nebo jakoukoliv jinou součástí.
- Příklad: přístroj nenechávejte bez dozoru.
- Nevkládejte žádné předměty do otvorů pro vstup a výstup vzduchu. Mohlo by dojít ke vzniku elektrického zkratu, požáru nebo poškození výrobku.
- Pokud potřebujete přístroj přemístit, nejdříve ho odpojte od síťové zásuvky.
- Nepoužívejte přístroj, pokud je jeho přívodní kabel nebo zástrčka poškozená. Pokud je přívodní kabel nebo zástrčka poškozená, musí být vyměněna autorizovaným servisním střediskem.
- Neuvádějte přístroj do provozu když jsou na přístroji viditelná poškození nebo vám přístroj spadnul na zem.
- Příklad: přístroj nepokládejte na horké plochy, nepoužívejte ani neodkládejte v blízkosti zdrojů tepla nebo otevřeného ohně.
- Přírodní šňůru vedte k zásuvce stranou od přístroje. Nesmí se dotýkat horkých ploch přístroje.
- Příklad: přístroj nenechávejte v provozu bez dozoru, hrozí nebezpečí popálení.
- Při svém zásahu do přístroje nebo nedodržení návodu na použití nebude uznán nárok na záruční opravu.
- Dávejte pozor na to, aby byl přístroj úplně vychladlý, spíše jak jej budete čistit, nebo uskladněním.
- Před spuštěním sušičky se ujistěte, že oblečení je pořádně vyždímané v pračce nebo ručně, aby se omezilo odkapávání vody do zařízení.
- Otvor pro vstup a výstup vzduchu se musí udržovat dobře prodyšný.

## B. Vlastnosti (Pracovní principy)

- Sušící metoda tohoto přístroje je odlišná od tradičních sušiček prádla – zabráňuje sražení, pomačkání a poškození prádla.
- Předchází znečištění – oblečení je izolované od vnějšího prostoru, nepřichází do kontaktu s prachem, zneškodňuje bakterie vysokou teplotou.
- Tento přístroj je multifunkční a v jednom zahrnuje: Sušičku prádla, ohříváč místnosti a věšák.
- Šetření energie: šetří energii v porovnání s tradičními podobnými přístroji.
- Vysoce efektivní: Sušení prádla trvá 1-3 hodiny.
- Pohodlné na přenos: malé, lehké, lehce rozebratelné a pohodlné na přenos při cestování.
- PTC vyhřívací element je bezpečný, šetří energii a má dlouhou životnost.

## K. Části přístroje



## I. Péče a čištění

- Dřív než začnete přístroj čistit, vytáhněte zástrčku ze zásuvky a nechte úplně vychladnout
- Vnější stranu utřete suchým nebo lehce navlhčeným hadrem a následně utřete do sucha.
- Na čištění přístroje nepoužívejte abrazivní čisticí prostředky, ředidla a podobně.
- Dbejte na zvýšenou opatrnost při manipulaci s vodou. Voda nesmí vniknout do vnitřního prostoru přístroje. Přístroj nikdy neponořujte do vody nebo jiných tekutin.

## J. Uložení přístroje

- Před uskladněním přístroj vypněte, odpojte od zdroje energie a nechte vychladnout.
- Když nebudete přístroj delší dobu používat, uložte ho na suchém a čistém místě.

## C. Technické parametre

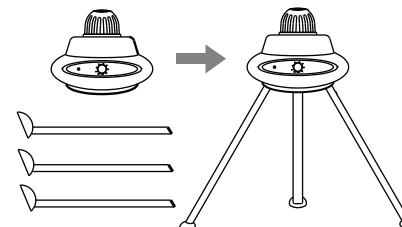
- Rozmer škatule (1pc):55x29,5x24)cm
- Váha: 3,76Kg
- 220V – 240V, 50/60Hz, 900 W
- Maximálna váha prádla 10kg
- Čas sušenia 0-180min

## D. Tabulka dílů a součástek

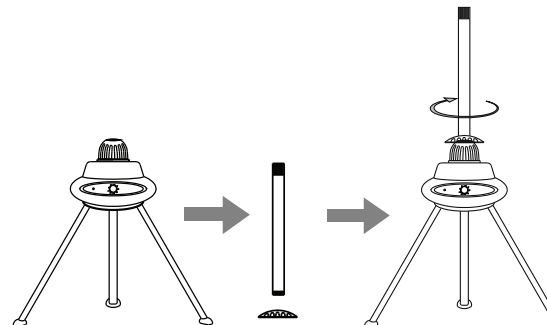
Název	Motor	Voděodolný kryt	Vrchní trup	Spodní trup	Spoj	Nožičky	Plášť	Manuál
Množství	1 ks	1 ks	1 ks	1 ks	1 ks	3 ks	1 ks	1 ks

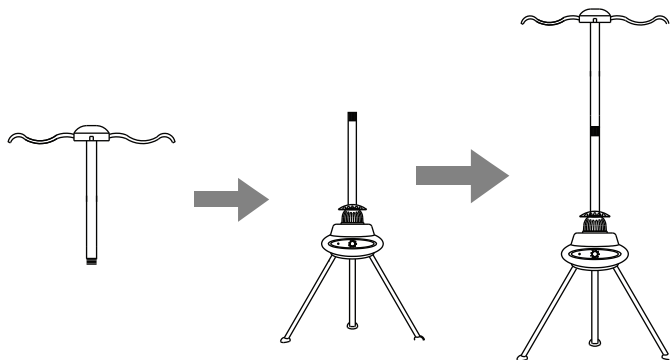
## E. Instalace

Vsuňte 3 ks nožiček do shodujících se děr na spodní části motoru.

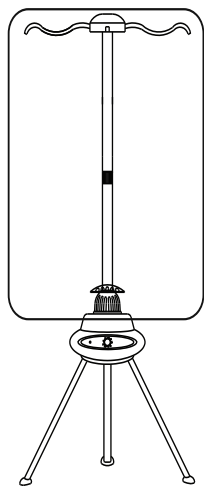


Přípevněte talíř na ochranu motoru před vodou na spodní trup a následně spodní trup zašroubujte do vrchní části motoru a připojte na trup vrchní část sušičky. Spoj zašroubujte ve směru hodinových ručiček do vrchního trupu dokud nedosáhne své pozice.





Vložte oblečení do sušičky, nasadte plášť a uzavřete zip.



## F. Demontáž

Při demontáži přístroje použijte opačný postup montáže.

## G. Instrukce obsluhy

- Připojte přístroj k zásuvce elektrického napětí.

Otočte přepínačem do polohy ON nebo času vámi nastaveného. Tímto se sušička spustí do režimu provozu.

## H. Závady

Číslo	problém	možná příčina
1	Čas sušení je příliš dlouhý (180min)	<ol style="list-style-type: none"> <li>1. oblečení je příliš tlusté</li> <li>2. oblečení nebylo dostatečně vyždímané</li> <li>3. plášť není vhodně uzavřen a propouští horký vzduch</li> </ol>
2	Přístroj přestane fungovat	<ol style="list-style-type: none"> <li>1. Vstup vzduchu nebo vývod je blokován oblečením nebo nějakou jinou věcí. Přístroj zastaví chod kvůli bezpečnosti.</li> <li>2. Je překročen nastavený čas</li> </ol>